

Vocube Alu



Детальную информацию об изделии Вы найдёте по адресу: www.bopla.de



- 9 размеров
- Современное оформление, в соответствии с пластмассовым корпусом Vocube
- Все компоненты корпуса изготовлены из металла
- Все исполнения перечислены в UL File-Nr. 196 706
- Крышка, которая не может быть потеряна с гладкой поверхностью или поверхностью для плёночной клавиатуры
- Шарнир, интегрированный в дизайн корпуса
- Опционально – свинчивание с двух сторон (без шарнира)
- На корпусе не видно никаких винтов
- Подготовлен к интеграции экономически эффективных элементов выравнивания давления. (DAE)
- Место для встройки передних плат и печатных плат с насечкой
- Клеммы и монтаж - по запросу

Цвет:

Графитовый серый, похоже на RAL 7024; светло-серый, похоже на RAL 7035; специальные цвета - по запросу

Класс защиты:

IP 66 / IP 68 - 1,2м (2 часа) / IP 69 DIN EN 60529
Ударная прочность IK 08 по стандарту IEC 62262 (max. IP 66 / IP 68)
Ударная прочность IK 07 по стандарту IEC 62262 (IP 69)

Материал корпуса:

корпус: GD Al Si 12, уплотнение из вспененного полиуретана; шарниры / кожуха: Al Mg Si 0,5 с порошковым покрытием / прозрачно анодированный
Материалы соответствуют в наборе требований R1 или R7 по стандарту DIN EN 45545-2 уровню опасности HL3.



BOPLA

A Phoenix Mecano Company

Новый дизайн и инновационные свойства защищают чувствительные компоненты также и в неблагоприятных окружающих условиях



В области отлитых под давлением корпусов Vosibe Alu устанавливает новые критерии дизайна своим современным оформлением.



Благодаря шарниру, крышка не может быть потеряна и, в зависимости от монтажа, откидывается вправо или влево.



Цветные шарниры можно получить по запросу.



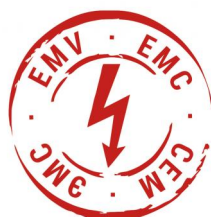
Винты корпуса спрятаны под дизайнерскими прикрытиями, которые, как и винты крышки, не могут быть потеряны.



В распоряжении имеются крышки корпуса как с утепленной поверхностью (2 mm) для монтажа HMI-решений (человеко-машинный интерфейс), так и без.



Нижняя часть имеет сформованную приёмку для мембраны выравнивания давления, которая может "активироваться" на заводе-изготовителе.



По запросу можно приобрести исполнение, устойчивое к морской воде (SWB) или специальную версию с хорошими характеристиками по ЭМС-экранизации. Дополнительная информация имеется в главе "Технические данные".



Все компоненты корпуса изготовлены из металла и соединены с корпусом так, что не могут быть потеряны.



1: Опционально корпус может быть свинчен с двух сторон (без шарнира)

2: Опционально можно также приобрести накладку для настенного монтажа

Восube Alu | корпуса, светло-серый



Корпус с плёночной крышкой, светло-серый, на шарнире

Модель	№ заказа	A	B	C	a1	a2	b1	b2	c1
BA 100806 F-7035	00122125	121	86	60	75.5	77.5	72.5	77.5	51.5
BA 140806 F-7035	00123125	159	86	60	113.5	115.5	72.5	77.5	51.5
BA 141306 F-7035	00123225	159	128	60	113.5	114.5	114.5	118.5	51.5
BA 141309 F-7035	00123235	159	128	90	113.5	114.5	114.5	118.5	81.5
BA 180806 F-7035	00124125	199	86	60	153.5	155.5	72.5	77.5	51.5
BA 241306 F-7035	00125225	259	128	60	213.5	215.5	114.5	119.5	51.5
BA 241309 F-7035	00125235	259	128	90	213.5	214.5	114.5	118.5	81.5
BA 281706 F-7035	00126325	299	173	60	253.5	255.5	159.5	164.5	51.5
BA 281709 F-7035	00126335	299	173	90	253.5	254.5	159.5	163.5	81.5

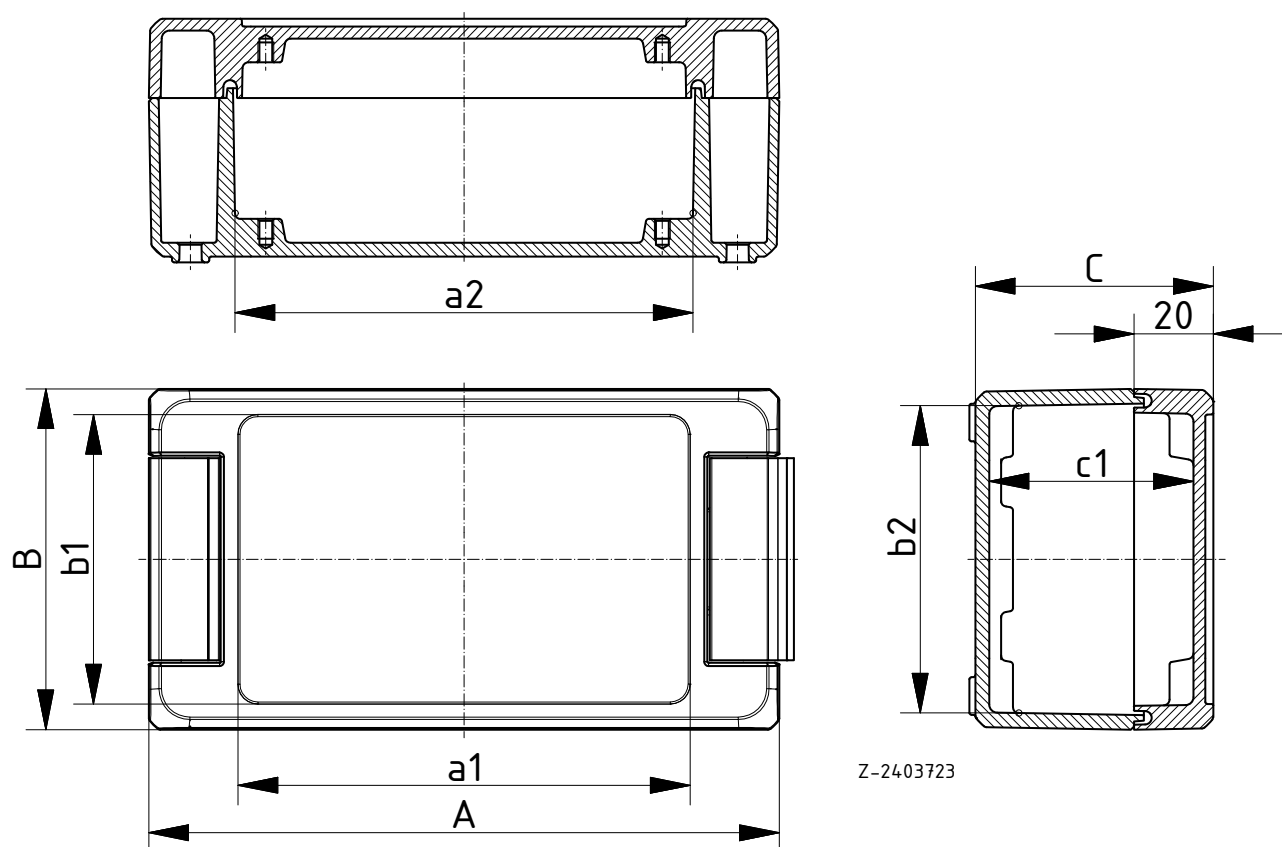
Объём поставки: корпус, включая шарнир и крепёжный материал



Корпус с гладкой крышкой, светло-серый, на шарнире

Модель	№ заказа	A	B	C	a2	b2	c1
BA 100806-7035	00112125	121	86	60	77.5	77.5	53.5
BA 140806-7035	00113125	159	86	60	115.5	77.5	53.5
BA 141306-7035	00113225	159	128	60	114.5	118.5	53.5
BA 141309-7035	00113235	159	128	90	114.5	118.5	83.5
BA 180806-7035	00114125	199	86	60	155.5	77.5	53.5
BA 241306-7035	00115225	259	128	60	215.5	119.5	53.5
BA 241309-7035	00115235	259	128	90	214.5	118.5	83.5
BA 281706-7035	00116325	299	173	60	255.5	164.5	53.5
BA 281709-7035	00116335	299	173	90	254.5	163.5	83.5

Объём поставки: корпус, включая шарнир и крепёжный материал



Z-2403723

**BOPLA**

A Phoenix Mecano Company

Vocube Alu | корпуса, светло-серый

Корпус с плёночной крышкой, светло-серый, на шарнире, с силиконовым уплотнением крышки

Модель	№ заказа	A	B	C	a1	a2	b1	b2	c1
BA 100806 F SIL-7035	00122125.SIL*	121	86	60	75.5	77.5	72.5	77.5	51.5
BA 140806 F SIL-7035	00123125.SIL*	159	86	60	113.5	115.5	72.5	77.5	51.5
BA 141306 F SIL-7035	00123225.SIL*	159	128	60	113.5	114.5	114.5	118.5	51.5
BA 141309 F SIL-7035	00123235.SIL*	159	128	90	113.5	114.5	114.5	118.5	81.5
BA 180806 F SIL-7035	00124125.SIL*	199	86	60	153.5	155.5	72.5	77.5	51.5
BA 241306 F SIL-7035	00125225.SIL*	259	128	60	213.5	215.5	114.5	119.5	51.5
BA 241309 F SIL-7035	00125235.SIL*	259	128	90	213.5	214.5	114.5	118.5	81.5
BA 281706 F SIL-7035	00126325.SIL*	299	173	60	253.5	255.5	159.5	164.5	51.5
BA 281709 F SIL-7035	00126335.SIL*	299	173	90	253.5	254.5	159.5	163.5	81.5

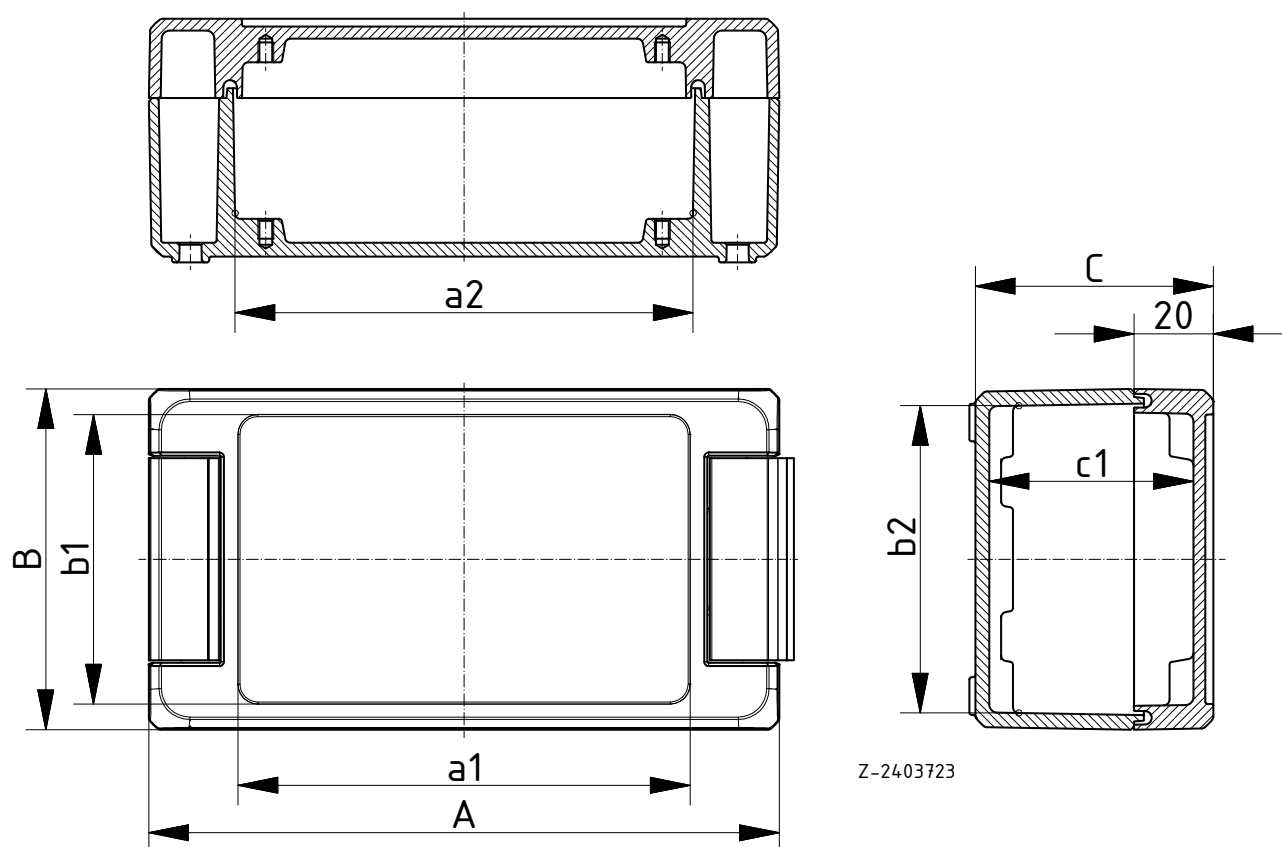
Объём поставки: корпус, включая шарнир и крепёжный материал



Корпус с гладкой крышкой, светло-серый, на шарнире, с силиконовым уплотнением крышки

Модель	№ заказа	A	B	C	a2	b2	c1
BA 100806 SIL-7035	00112125.SIL*	121	86	60	77.5	77.5	53.5
BA 140806 SIL-7035	00113125.SIL*	159	86	60	115.5	77.5	53.5
BA 141306 SIL-7035	00113225.SIL*	159	128	60	114.5	118.5	53.5
BA 141309 SIL-7035	00113235.SIL*	159	128	90	114.5	118.5	83.5
BA 180806 SIL-7035	00114125.SIL*	199	86	60	155.5	77.5	53.5
BA 241306 SIL-7035	00115225.SIL*	259	128	60	215.5	119.5	53.5
BA 241309 SIL-7035	00115235.SIL*	259	128	90	214.5	118.5	83.5
BA 281706 SIL-7035	00116325.SIL*	299	173	60	255.5	164.5	53.5
BA 281709 SIL-7035	00116335.SIL*	299	173	90	254.5	163.5	83.5

Объём поставки: корпус, включая шарнир и крепёжный материал



Z-2403723

Дополнительную оснастку см в конце главы.

Восube Alu | корпуса, графитовый серый



Корпус с плёночной крышкой, графитовый серый, кожуа анодированный, на шарнире

Модель	№ заказа	A	B	C	a1	a2	b1	b2	c1
BA 100806 F-7024	00122124	121	86	60	75.5	77.5	72.5	77.5	51.5
BA 140806 F-7024	00123124	159	86	60	113.5	115.5	72.5	77.5	51.5
BA 141306 F-7024	00123224	159	128	60	113.5	114.5	114.5	118.5	51.5
BA 141309 F-7024	00123234	159	128	90	113.5	114.5	114.5	118.5	81.5
BA 180806 F-7024	00124124	199	86	60	153.5	155.5	72.5	77.5	51.5
BA 241306 F-7024	00125224	259	128	60	213.5	215.5	114.5	119.5	51.5
BA 241309 F-7024	00125234	259	128	90	213.5	214.5	114.5	118.5	81.5
BA 281706 F-7024	00126324	299	173	60	253.5	255.5	159.5	164.5	51.5
BA 281709 F-7024	00126334	299	173	90	253.5	254.5	159.5	163.5	81.5

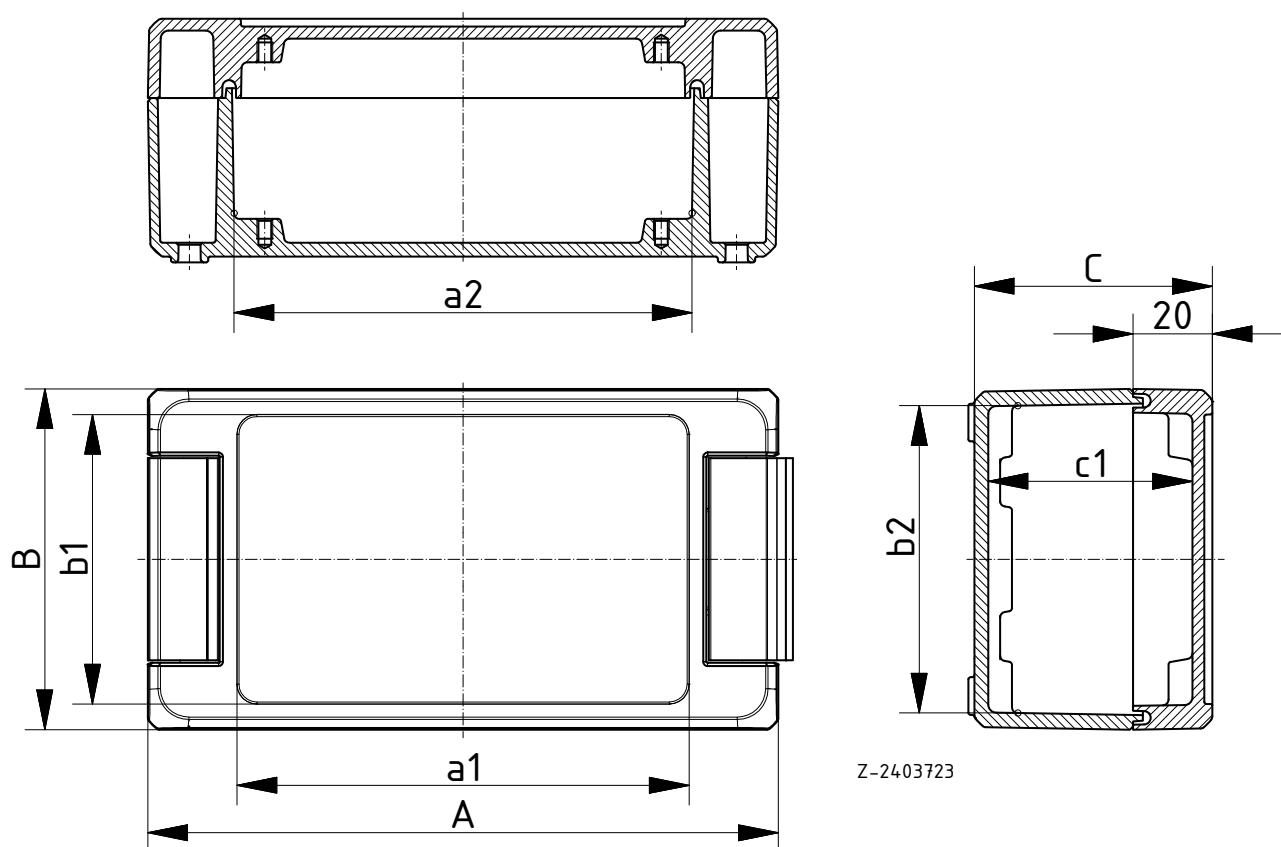
Объём поставки: корпус, включая шарнир и крепёжный материал



Корпус с гладкой крышкой, графитовый серый, кожуа анодированный, на шарнире

Модель	№ заказа	A	B	C	a2	b2	c1
BA 100806-7024	00112124	121	86	60	77.5	77.5	53.5
BA 140806-7024	00113124	159	86	60	115.5	77.5	53.5
BA 141306-7024	00113224	159	128	60	114.5	118.5	53.5
BA 141309-7024	00113234	159	128	90	114.5	118.5	83.5
BA 180806-7024	00114124	199	86	60	155.5	77.5	53.5
BA 241306-7024	00115224	259	128	60	215.5	119.5	53.5
BA 241309-7024	00115234	259	128	90	214.5	118.5	83.5
BA 281706-7024	00116324	299	173	60	255.5	164.5	53.5
BA 281709-7024	00116334	299	173	90	254.5	163.5	83.5

Объём поставки: корпус, включая шарнир и крепёжный материал



Z-2403723

* = поставляется по запросу

**BOPLA**

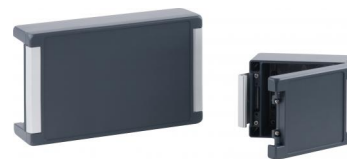
A Phoenix Mecano Company

Vocube Alu | корпуса, графитовый серый

Корпус с плёночной крышкой, графитовый серый, Afdekkingen geanodiseerd, на шарнире, с силиконовым уплотнением крышки

Модель	№ заказа	A	B	C	a1	a2	b1	b2	c1
BA 100806 F SIL-7024	00122124.SIL*	121	86	60	75.5	77.5	72.5	77.5	51.5
BA 140806 F SIL-7024	00123124.SIL*	159	86	60	113.5	115.5	72.5	77.5	51.5
BA 141306 F SIL-7024	00123224.SIL*	159	128	60	113.5	114.5	114.5	118.5	51.5
BA 141309 F SIL-7024	00123234.SIL*	159	128	90	113.5	114.5	114.5	118.5	81.5
BA 180806 F SIL-7024	00124124.SIL*	199	86	60	153.5	155.5	72.5	77.5	51.5
BA 241306 F SIL-7024	00125224.SIL*	259	128	60	213.5	215.5	114.5	119.5	51.5
BA 241309 F SIL-7024	00125234.SIL*	259	128	90	213.5	214.5	114.5	118.5	81.5
BA 281706 F SIL-7024	00126324.SIL*	299	173	60	253.5	255.5	159.5	164.5	51.5
BA 281709 F SIL-7024	00126334.SIL*	299	173	90	253.5	254.5	159.5	163.5	81.5

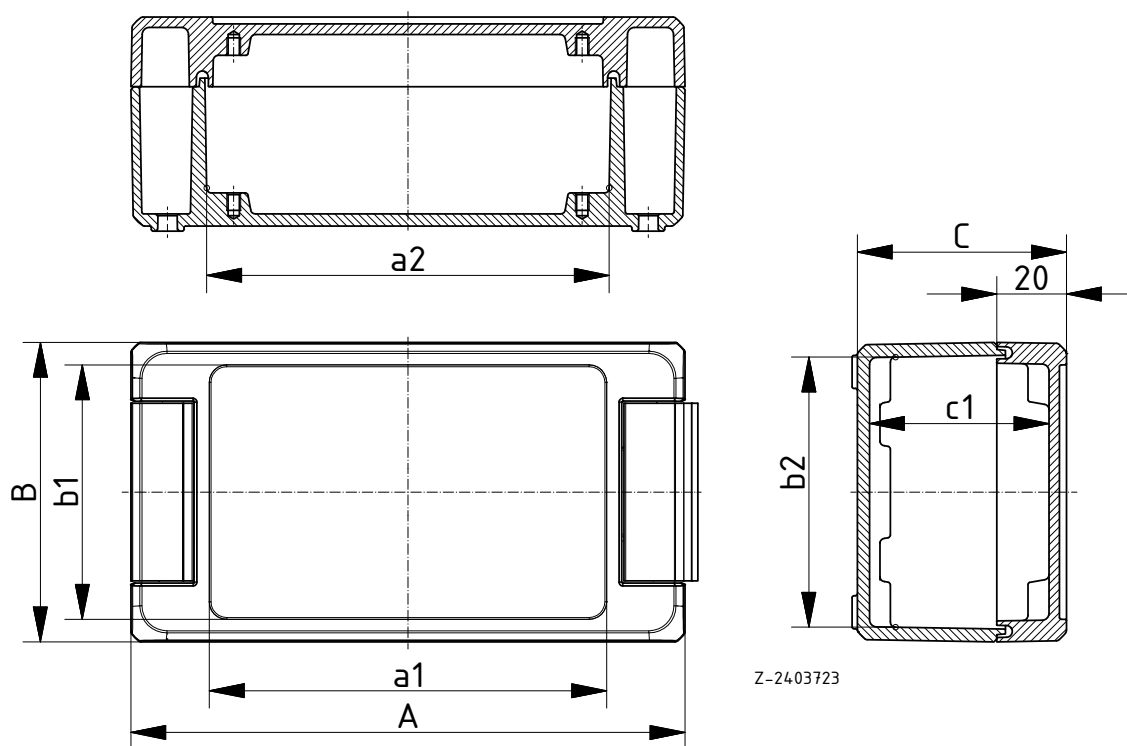
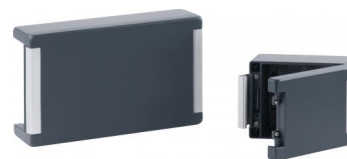
Объём поставки: корпус, включая шарнир и крепёжный материал



Корпус с гладкой крышкой, графитовый серый, кожа анодированный, на шарнире, с силиконовым уплотнением крышки

Модель	№ заказа	A	B	C	a2	b2	c1
BA 100806 SIL-7024	00112124.SIL*	121	86	60	77.5	77.5	53.5
BA 140806 SIL-7024	00113124.SIL*	159	86	60	115.5	77.5	53.5
BA 141306 SIL-7024	00113224.SIL*	159	128	60	114.5	118.5	53.5
BA 141309 SIL-7024	00113234.SIL*	159	128	90	114.5	118.5	83.5
BA 180806 SIL-7024	00114124.SIL*	199	86	60	155.5	77.5	53.5
BA 241306 SIL-7024	00115224.SIL*	259	128	60	215.5	119.5	53.5
BA 241309 SIL-7024	00115234.SIL*	259	128	90	214.5	118.5	83.5
BA 281706 SIL-7024	00116324.SIL*	299	173	60	255.5	164.5	53.5
BA 281709 SIL-7024	00116334.SIL*	299	173	90	254.5	163.5	83.5

Объём поставки: корпус, включая шарнир и крепёжный материал



Восube Alu | дополнительная оснастка



Настенные наклейки

Модель	№ заказа	Указание
BA WL 08 - 7035	00500105	для BA ..08..
BA WL 08 - 7024	00500104	для BA ..08..
BA WL 13 - 7035	00500205	для BA ..13..
BA WL 13 - 7024	00500204	для BA ..13..
BA WL 17 - 7035	00500305	для ..17..
BA WL 17 - 7024	00500304	для ..17..

Объём поставки: 2 настенные наклейки, 4 винта

Указание: в стадии подготовки; когда будет в наличии, детали по адресу www.bopla.de



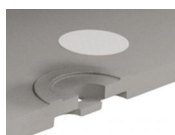
Быстросействующий затвор

Модель	№ заказа	Цвет	Указание
BA 08 SV-7035	00430105	RAL 7035	для BA ..08..
BA 13 SV-7035	00430205	RAL 7035	для BA ..13..
BA 17 SV-7035	00430305	RAL 7035	для ..17..
BA 08 SV-C-0	00430109	анодированный	для BA ..08..
BA 13 SV-C-0	00430209	анодированный	для BA ..13..
BA 17 SV-C-0	00430309	анодированный	для ..17..

Объём поставки: быстросействующий затвор

Указание: Степень защиты IP (максимум IP 66 / IP 67) обеспечивается только при закрытом быстросействующем затворе! Монтаж затвора осуществляется в качестве альтернативы винтовым соединениям корпуса и покрытию.

Ударная прочность IK 07 по стандарту IEC 62262 (максимум IP66 / IP67)



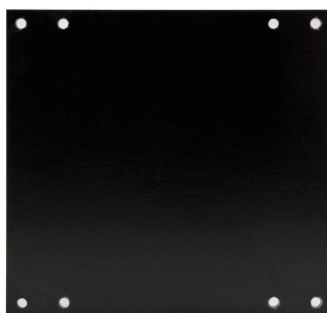
Мембрана выравнивания давления DAE

Модель	№ заказа	Указание
DAE-D11	52011000	самоклеющаяся мембрана, ø 11 мм.

Объём поставки: 5 штук

Указание: Воздух, который при охлаждении создаёт в корпусе вакуум, может привести к тому, что через уплотнения в корпус всасывается влага и вследствие этого не обеспечивается более IP-защита. Для компенсации этих колебаний давления вследствие температурных различий можно использовать DAE.

Обработка корпуса, а также монтаж - по запросу.



Монтажные платы, бумаголит, 2 mm

Модель	№ заказа	Указание
BA MH 1008	00602100	для BA 1008..
BA MH 1408	00603100	для BA 1408..
BA MH 1413	00603200	для BA 1413..
BA MH 1808	00604100	для BA 1808..
BA MH 2413	00605200	для BA 2413..
BA MH 2817	00606300	для BA 2817..

Объём поставки: 1 монтажная плата

Указание: крепёжные винты, № заказа 59005049 просьба заказывать отдельно.

Монтажные платы из оцинкованного стального листа по запросу.

**BOPLA**

A Phoenix Mecano Company

Восcube Alu | дополнительная оснастка

Несущие шины, DIN EN 60715 TH 15, Оцинкованная сталь

Модель	№ заказа	Указание
TS 15	22150702	для ВА 1008..
TS 15	22151102	для ВА 1408.., ВА 1413..
TS 15	22151502	для ВА 1808..
TS 15	22151902	для ВА 2413..
TS 15	22152302	для ВА 2817..

Объём поставки: 1 несущая шина



Несущие шины, DIN EN 60715 G 32, Оцинкованная сталь

Модель	№ заказа	Указание
TS 32	22320702	для ВА 1008..
TS 32	22321102	для ВА 1408.., ВА 1413..
TS 32	22321502	для ВА 1808..
TS 32	22321902	для ВА 2413..
TS 32	22322302	для ВА 2817..

Объём поставки: 1 несущая шина



Несущие шины, DIN EN 60715 TH 35, Оцинкованная сталь

Модель	№ заказа	Указание
TS 35	22350702	для ВА 1008..
TS 35	22351102	для ВА 1408.., ВА 1413..
TS 35	22351502	для ВА 1808..
TS 35	22351902	для ВА 2413..
TS 35	22352302	для ВА 2817..

Объём поставки: 1 несущая шина



Griffset, Aluminium pulverbeschichtet, silber

Модель	№ заказа	Указание
BA GR 08-9006	00510106*	для ВА ..08..
BA GR 13-9006	00510206*	для ВА ..13..
BA GR 17-9006	00510306*	для ..17..

Объём поставки: 2 ручки, включая монтажный материал

Указание: Обработка корпуса, а также монтаж - по запросу.

